

Pozycja	plac Plastikowy chemiczny butelka
Materiał	HDPE
Pojemność	60ml, 120ml, 500ml
Podanie	dla chemikalia
OEM	kolor z butelka i czapka z daszkiem mogą być dostosowane.

Szczegóły Produktu









Informacje o firmie

Jesteśmy producentem butelek plastikowych w Chinach, specjalizującym się w plastikowej butelce, plastikowym słoiku i plastikowym pojemniku, jesteśmy jednym z dystrybutorów butelek plastikowych w Shenzhen w Chinach.

our team



our workshop



our showcase



Packaging



Nasz certyfikat

Wszystkie nasze butelki spełniają normy FDA. Nasz zakład posiada audyt fabryczny ISO i SGS.



Nasze znaczenie

1, OEM i & Usługa projektowania ODM:

Wykonujemy niestandardowe projekty zamówień, możemy za darmo pomóc w tworzeniu plików 3D.

Butelka na zamówienie, aby zbudować własną markę / LOGO

2, Zaakceptuj drukowanie LOGO i usługę etykietowania:

Akceptujemy drukowanie LOGO i etykiety, gdy klient wymaga drukowania LOGO i etykiety. Klienci muszą dostarczyć projekt LOGO lub etykiety, abyśmy mogli sprawdzić, a następnie będziemy do nich cytować.

3, bezpłatna usługa próbkowania:

Na przykładową próbkę butelki dostarczamy bezpłatną próbkę, a klient pokrywa koszty wysyłki.

Dla próbki butelek na zamówienie, zapewniamy bezpłatną próbkę bez drukowania, klient pokrywa koszty wysyłki. Jeśli potrzebujesz butelki do wydrukowania, klient musi zapłacić za koszt filmu

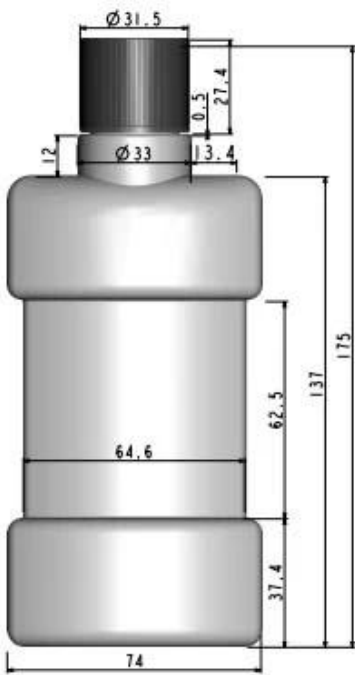
4, Obsługa posprzedażna:

Nasz członek sprzedaży będzie śledził wszystkie informacje zwrotne po otrzymaniu naszych próbek lub pojemników.

Menadżer sprzedaży przekaze informacje do fabryki, aby uzyskać rozwiązanie dla Ciebie.

Jesteśmy przekonani do wszystkich twoich informacji zwrotnych.

Nasz projekt



Nasza gwarancja kredytowa



ANNOUNCEMENTS BEFORE ORDER

FOR ORDERS

1. We promise all mold cost is only for onetime, when you reorder, there is no extra cost, only for unit price.
2. We promise our lead time will be on time with our confirmed date with you.
3. We promise that each our mass production bottles will be same quality with our samples, or even higher quality.
4. We promise our after-sales teams will response to you within 3hours for your needs, such as destination port custom clearance, container pick up, or any goods feedback, we will not disappear when rest payment is finished.

FOR SERVICE

1. We promise that all our sales will response to your email for 3hours.
2. We promise that all our sales will together with you for the whole project.
3. We promise that all our sales will be professional for technical skill to support you
4. If you satisfied with the sales, you can give bonus to her by Paypal.

Our bonus account is betty@zhenghaoplastic.cn , please mark your sales lady's name.

24hours Service Hotline: 86-13926576592

Współpracujący partner



Procedura produktów

PRODUCTS PROCEDURE



LOGO PRINTING

SILK-SCREEN PRINTING



NORMAL LABEL



SHRINKLE WRAP LABEL



Packaging & Shipping

STANDARD PACKAGING

ONLY BTTLE



BOTTLE NEED TO FILLED



PROMTIONAL BOTTLE



WE ♥ LOGISTICS™



Jak złożyć zamówienie?

- 1, wyślij nam zapytanie z twoim wymaganiem.
- 2, będziemy cię cytować zgodnie z Twoimi wymaganiami.
- 3, Jeśli ok, dla Ciebie, dostarczymy Ci próbkę i sam zapłacisz za próbny koszt wysyłki.
Jeśli butelka jest butelką niestandardową, musimy najpierw otrzymać koszt formy, a następnie wykonać formę. Po zrobieniu formy wykonamy próbki do sprawdzenia.
- 4, Zatwierdzenie próbki.
- 5, złożyć zamówienie i dokonać 40% depozytu naszego PI.
- 6, Po otrzymaniu 40% depozytu, rozpoczynamy produkcję i sprawdzamy przed wysyłką.
- 7, Rozmieść przesyłkę.
- 8, Organizujemy niezbędne dokumenty i przesyłamy kopię tych dokumentów. Jesteśmy także w posiadaniu ptotos produktów.
- 9, Dokonujesz płatności bilansowej.
- 10, Wysyłamy oryginalne dokumenty lub teleks zwalnia towary

Inne [280g plastikowa butelka leku](#) w celach informacyjnych:

