

Item	plein plastic chemisch fles
Materiaal	HDPE
Capaciteit	60ml, 120ml, 500ml
Toepassing	voor Chemicaliën
OEM	de kleur van fles en pet kan worden aangepast.

Productdetails









Bedrijfsinformatie

Wij zijn een plastic flessenfabrikant in China, gespecialiseerd in plastic fles, plastic kruik en plastic container, zijn wij één van plastic flessenverdelers in Shenzhen China.

our team



our workshop



our showcase



Packaging



Ons certificaat

Al onze flessen voldoen aan de FDA-normen. Onze fabriek heeft ISO en SGS fabriekscontrole.



Onze scheid

1, OEM & ODM ontwerp-service:

We doen orders voor aangepaste ontwerpen, kunnen u gratis helpen bij het maken van een 3D-bestand.

Aangepaste ontwerp-fles om uw eigen merk / logo te bouwen

2, accepteren LOGO afdrukken en label stick service:

Wij accepteren LOGO-afdrukken en label-stick wanneer de klant nodig heeft om LOGO-afdrukken en label-stick te doen.

Klanten moeten hun LOGO- of labelontwerp aan ons verstrekken om te controleren en dan zullen we ze citeren.

3, gratis monster ervaring:

Voor een monster van een monster van een geëxporteerd ontwerp, bieden wij gratis monster, verzendkosten voor de verzendkosten van de klant.

Voor de steekproef van de het ontwerp-fles van het douane, verstrekken wij vrije steekproef zonder druk, de kosten van de cliëntdekking. Als de fles moet worden afgedrukt, moet de klant de filmkosten betalen

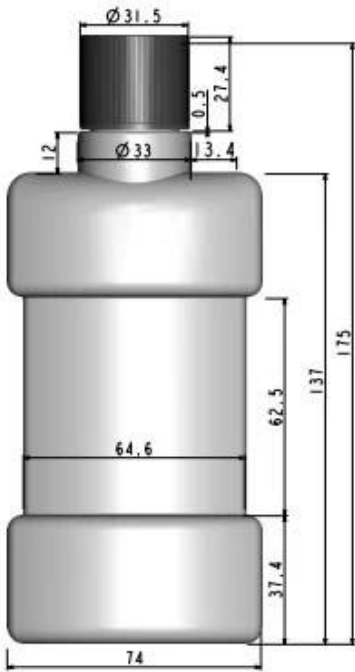
4, service na verkoop:

Ons verkooplid zal alle feedback opvolgen, zodra u onze monsters of containers ontvangt.

Sales member zal uw informatie doorgeven aan de fabriek om een oplossing voor u te krijgen.

We zijn positief voor al uw feedbacks.

Ons ontwerp



Onze kredietgarantie



ANNOUNCEMENTS BEFORE ORDER

FOR ORDERS

1. We promise all mold cost is only for onetime, when you reorder, there is no extra cost, only for unit price.
2. We promise our lead time will be on time with our confirmed date with you.
3. We promise that each our mass production bottles will be same quality with our samples, or even higher quality.
4. We promise our after-sales teams will response to you within 3hours for your needs, such as destination port custom clearance, container pick up, or any goods feedback, we will not disappear when rest payment is finished.

FOR SERVICE

1. We promise that all our sales will response to your email for 3hours.
2. We promise that all our sales will together with you for the whole project.
3. We promise that all our sales will be professional for technical skill to support you
4. If you satisfied with the sales, you can give bonus to her by Paypal.

Our bonus account is betty@zhenghaoplastic.cn , please mark your sales lady's name.

24hours Service Hotline: 86-13926576592

Samenwerkingspartner



Producten procedure

PRODUCTS PROCEDURE



LOGO PRINTING

SILK-SCREEN PRINTING **NORMAL LABEL** **SHRINKLE WRAP LABEL**

The block contains three images illustrating logo printing techniques:

- SILK-SCREEN PRINTING:** A photograph of a silk-screen printing machine in operation.
- NORMAL LABEL:** A photograph of a worker applying a label to a bottle.
- SHRINKLE WRAP LABEL:** A photograph of a bottle with a clear shrink-wrap label.

Packaging & Shipping

STANDARD PACKAGING

ONLY BTTLE



BOTTLE NEED TO FILLED



PROMTIONAL BOTTLE



TNT

sure we can



WE ♥ LOGISTICS™

SF EXPRESS
顺丰速运

FedEx
Express

EMS

DHL

PayPal

WESTERN UNION

VISA

ESCROW

MasterCard

HSBC

Hoe een bestelling plaatsen?

- 1, stuur ons een onderzoek met uw vereiste.
- 2, we zullen citeren aan u volgens uw vereiste.
- 3, als anything ok voor u, wij zullen monster voor u en u betaalt voor de steekproef verzendkosten door uzelf.
- Als de fles een aangepaste fles is, moeten we eerst de matrijskosten ontvangen en vervolgens een mal maken. Nadat de mal is gedaan, zullen we een aantal monsters voor u maken om te controleren.
- 4, monster goedkeuring.
- 5, plaatst u de bestelling en maakt 40% aanbetaling van onze PI.
- 6, na ontvangst van de aanbetaling van 40%, we start productie en inspecteren vóór verzending.
- 7, verzending regelen.
- 8, we regelen noodzakelijke documenten en sturen kopie van deze documenten. We nemen ook enkele ptotos van de producten naar u.
- 9, U voert de balansbetaling uit.
- 10, We sturen originele documenten of telex vrijgeven van de goederen

Een ander [280g medicijn plastic fles](#) voor uw referentie:

