

Articolo	piazza plastica chimico bottiglia
Materiale	HDPE
Capacità	60ml, 120ml, 500ml
Applicazione	per sostanze chimiche
OEM	il colore di bottiglia e berretto può essere personalizzato.

Dettagli del prodotto









Informazioni aziendali

Siamo un produttore di bottiglie di plastica in Cina, specializzato in bottiglie di plastica, barattoli di plastica e contenitori di plastica, siamo uno dei distributori di bottiglie di plastica a Shenzhen in Cina.

our team



our workshop



our showcase



Packaging



Il nostro certificato

Tutte le nostre bottiglie sono conformi agli standard FDA. La nostra fabbrica ha un controllo di fabbrica ISO e SGS.



Il nostro severice

1, OEM e & Servizio di progettazione ODM:

Facciamo ordini di disegni personalizzati, possiamo aiutarti a creare file 3D. Bottiglia di design personalizzato per costruire il tuo marchio / LOGO

2, accetta stampa LOGO e servizio etichetta stick:

Accettiamo la stampa LOGO e l'etichetta stick quando il cliente richiede la stampa LOGO e l'etichetta stick.

I clienti devono fornire il loro LOGO o design di etichetta per noi per verificare, e quindi li citeremo.

3, campione gratuito ervice:

Per campioni di bottiglie di design, forniamo campioni gratuiti, costi di spedizione per la copertura del cliente.

Per il campione di bottiglia di design personalizzato, forniamo campioni gratuiti senza stampa, costo di spedizione della copertura del cliente. Se è necessario stampare una bottiglia, il cliente deve pagare il costo del film

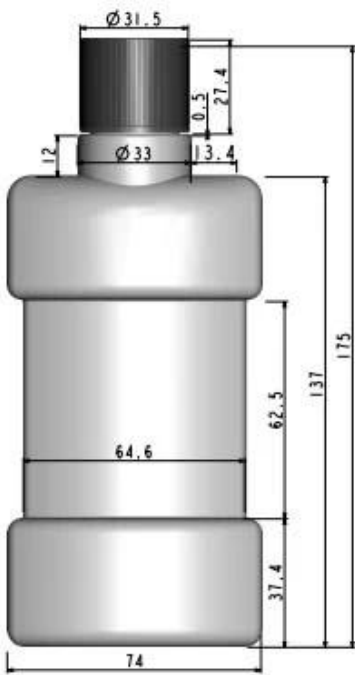
4, servizio post-vendita:

Il nostro membro di vendita seguirà tutti i feedback, una volta ottenuti i nostri campioni o contenitori.

Il personale di vendita passerà le tue informazioni alla fabbrica per ottenere una soluzione per te.

Siamo postivi a tutti i tuoi feedback.

Il nostro design



La nostra garanzia di credito



ANNOUNCEMENTS BEFORE ORDER

FOR ORDERS

1. We promise all mold cost is only for onetime, when you reorder, there is no extra cost, only for unit price.
2. We promise our lead time will be on time with our confirmed date with you.
3. We promise that each our mass production bottles will be same quality with our samples, or even higher quality.
4. We promise our after-sales teams will response to you within 3hours for your needs, such as destination port custom clearance, container pick up, or any goods feedback, we will not disappear when rest payment is finished.

FOR SERVICE

1. We promise that all our sales will response to your email for 3hours.
2. We promise that all our sales will together with you for the whole project.
3. We promise that all our sales will be professional for technical skill to support you
4. If you satisfied with the sales, you can give bonus to her by Paypal.

Our bonus account is betty@zhenghaoplastic.cn , please mark your sales lady's name.

24hours Service Hotline: 86-13926576592

Socio cooperativo



Procedura dei prodotti

PRODUCTS PROCEDURE



LOGO PRINTING

SILK-SCREEN PRINTING **NORMAL LABEL** **SHRINKLE WRAP LABEL**

The block contains three images illustrating logo printing techniques:

- SILK-SCREEN PRINTING:** A photograph of a silk-screen printing machine in operation.
- NORMAL LABEL:** A photograph of a worker applying a label to a bottle.
- SHRINKLE WRAP LABEL:** A photograph of a bottle with a clear shrink-wrap label.

Packaging & Shipping

STANDARD PACKAGING

ONLY BTTLE



BOTTLE NEED TO FILLED



PROMTIONAL BOTTLE



WE ♥ LOGISTICS™



Come fare un ordine?

- 1, inviaci una richiesta con il vostro requisito
 - 2, citeremo voi secondo il vostro requisito
 - 3, Se la domanda Ok per voi, vi forniremo un campione e si paga per il costo di spedizione del campione da soli.
- Se la bottiglia è una bottiglia personalizzata, dobbiamo prima ricevere il costo dello stampo e poi fare uno stampo. Dopo lo stampo, faremo dei campioni da controllare.
- 4, approvazione del campione.
 - 5, si effettua l'ordine e si effettua il 40% di deposito del nostro PI.
 - 6, dopo aver ricevuto il deposito del 40%, iniziamo la produzione e ispezionare prima della spedizione.
 - 7, organizzare la spedizione.
 - 8, organizziamo i documenti necessari e inviamo copia di questi documenti. Inoltre, ti portiamo alcuni ptotos dei prodotti.
 - 9, effettui il pagamento del saldo.
 - 10, inviamo documenti originali o telex rilasciare le merci

Un altro [Bottiglia di plastica della medicina 280g](#) per tua referenza:

