

| | |
|--------------|--|
| Είδος | τετράγωνο πλαστική ύλη χημική ουσία μπουκάλι |
| Υλικό | HDPE |
| Χωρητικότητα | 60 ml, 120 ml, 500 ml |
| Εφαρμογή | Για χημικές ουσίες |
| OEM | ο χρώμα του μπουκάλι και καπάκι μπορώ είναι προσαρμοσμένο. |

Λεπτομέρειες προϊόντος









Στοιχεία της εταιρείας

Είμαστε ένας κατασκευαστής πλαστικών μπουκαλιών στην Κίνα, που ειδικεύεται στην πλαστική φιάλη, πλαστικό βάζο και πλαστικό δοχείο, είμαστε ένα από τα πλαστικά διανομέας μπουκαλιών στην Shenzhen της Κίνας.

our team



our workshop



our showcase



Packaging



Το Πιστοποιητικό μας

Όλες οι φιάλες μας συμμορφώνονται με τα πρότυπα του FDA. Το εργοστάσιό μας έχει εργοστασιακό έλεγχο ISO και SGS.



Η δική μας

1, OEM & Υπηρεσία σχεδιασμού ODM:

Κάνουμε παραγγελίες παραγγελίες προσαρμοσμένες, μπορεί ελεύθερα να σας βοηθήσει να κάνετε 3D αρχείο.

Προσαρμοσμένη φιάλη σχεδιασμού για να φτιάξετε τη δική σας μάρκα / LOGO

2, Αποδοχή εκτύπωσης LOGO και υπηρεσίας stick stick:

Δεχόμαστε εκτύπωση LOGO και ραβδί ετικετών όταν ο πελάτης χρειάζεται να κάνει εκτύπωση LOGO και stick stick.

Οι πελάτες πρέπει να παράσχουν το λογότυπό τους ή το σχέδιο ετικετών για να ελέγξουν και στη συνέχεια θα τους παραθέσουμε.

3, δωρεάν υπηρεσία δειγματοληψίας:

Για exsited δείγμα μπουκαλιών σχεδιασμού, παρέχουμε δωρεάν δείγμα, κόστος κάλυψης πελάτη κάλυψης.

Για προσαρμοσμένο δείγμα μπουκαλιών σχεδιασμού, παρέχουμε δωρεάν δείγμα χωρίς εκτύπωση, κόστος κάλυψης πελατών. Εάν χρειάζεται να εκτυπωθεί η φιάλη, ο πελάτης πρέπει να πληρώσει για το κόστος ταινιών

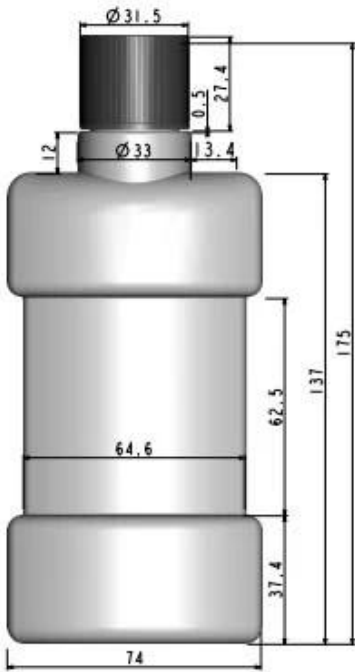
4, υπηρεσία μετά την πώληση:

Το μέλος πωλήσεών μας θα παρακολουθήσει όλες τις ανατροφοδοτήσεις, μόλις λάβετε τα δείγματα ή τα δοχεία μας.

Ο πωλητής μενού θα μεταβιβάσει τις πληροφορίες σας στο εργοστάσιο για να πάρει μια λύση για εσάς.

Είμαστε ελκυστικοί σε όλες τις ανατροφοδοτήσεις σας.

Το σχέδιό μας



Η πιστωτική μας εγγύηση



ANNOUNCEMENTS BEFORE ORDER

FOR ORDERS

1. We promise all mold cost is only for onetime, when you reorder, there is no extra cost, only for unit price.
2. We promise our lead time will be on time with our confirmed date with you.
3. We promise that each our mass production bottles will be same quality with our samples, or even higher quality.
4. We promise our after-sales teams will response to you within 3hours for your needs, such as destination port custom clearance, container pick up, or any goods feedback, we will not disappear when rest payment is finished.

FOR SERVICE

1. We promise that all our sales will response to your email for 3hours.
2. We promise that all our sales will together with you for the whole project.
3. We promise that all our sales will be professional for technical skill to support you
4. If you satisfied with the sales, you can give bonus to her by Paypal.

Our bonus account is betty@zhenghaoplastic.cn , please mark your sales lady's name.

24hours Service Hotline: 86-13926576592

Συνεργαζόμενος εταίρος



Διαδικασία προϊόντων

PRODUCTS PROCEDURE



LOGO PRINTING

SILK-SCREEN PRINTING



NORMAL LABEL



SHRINKLE WRAP LABEL



Packaging & Shipping

STANDARD PACKAGING

ONLY BTTLE



BOTTLE NEED TO FILLED



PROMTIONAL BOTTLE



TNT

sure we can



WE ♥ LOGISTICS™

SF EXPRESS
顺丰速运

FedEx
Express

EMS

DHL

PayPal

WESTERN UNION

VISA

ESCROW

MasterCard

HSBC

Πώς να κάνετε μια παραγγελία;

- 1, Στείλτε μας μια ερώτηση με την απαίτησή σας.
- 2, Θα σας παραθέσουμε σύμφωνα με τις απαιτήσεις σας.
- 3, Αν anything σας Ok, θα σας δώσουμε δείγμα και εσείς πληρώνετε για το δείγμα κόστος αποστολής από τον εαυτό σας.
Εάν η φιάλη είναι έθιμο μπουκάλι, πρέπει πρώτα να λάβουμε το κόστος μούχλας και στη συνέχεια να κάνουμε ένα καλούπι. Αφού ολοκληρωθεί η φόρμα, θα κάνουμε μερικά δείγματα για να ελέγξετε.
- 4, έγκριση δείγματος.
- 5, Τοποθετείτε την παραγγελία και κάνετε 40% κατάθεση του PI μας.
- 6, Μετά την παραλαβή της κατάθεσης 40%, αρχίζουμε την παραγωγή και ελέγχουμε πριν από την αποστολή.
- 7, Ταξινόμηση αποστολής.
- 8, Φροντίζουμε τα απαραίτητα έγγραφα και στέλνουμε αντίγραφο αυτών των εγγράφων. Παίρνουμε, επίσης, μερικούς potos των προϊόντων σε εσάς.
- 9, πραγματοποιείτε την πληρωμή του υπολοίπου.
- 10, Στέλνουμε τα πρωτότυπα έγγραφα ή τηλετυπήματα απελευθέρωση των εμπορευμάτων

Άλλο [280g ιατρική πλαστική φιάλη](#) για την αναφορά σας:

