

Ít	cuadrado el plástico químico botella
Material	HDPE
Capacidad	60ml, 120ml, 500ml
Solicitud	para químicos
OEM	la color de botella y gorra puede ser personalizado

Detalles del producto









Información de la empresa

Somos un fabricante de botellas de plástico en China, especializado en botellas de plástico, frascos de plástico y recipientes de plástico, somos uno de los distribuidores de botellas de plástico en Shenzhen, China.

our team



our workshop



our showcase



Packaging



Nuestro certificado

Todas nuestras botellas cumplen con los estándares de la FDA. Nuestra fábrica tiene ISO y SGS fábrica de auditoría.



Nuestro severice

1, OEM y & Servicio de diseño de ODM:

Hacemos pedidos de diseños personalizados, podemos liberarlos para ayudarlos a crear archivos 3D.

Diseño personalizado botella para construir tu propia marca / LOGO.

2, aceptar la impresión de LOGO y el servicio de etiqueta de la barra:

Aceptamos la impresión del LOGOTIPO y el stick de etiqueta cuando el cliente lo requiera.

Los clientes deben proporcionar su LOGO o diseño de etiqueta para que podamos verificar, y luego les daremos una cotización.

3, muestra gratuita de servicios:

Para muestras de diseño exsited, proporcionamos muestras gratis, costos de envío de la cubierta del cliente.

Para la muestra de botellas de diseño personalizado, proporcionamos muestras gratis sin impresión, el costo de envío de la cubierta del cliente. Si necesita una botella para imprimir, el cliente debe pagar el costo de la película

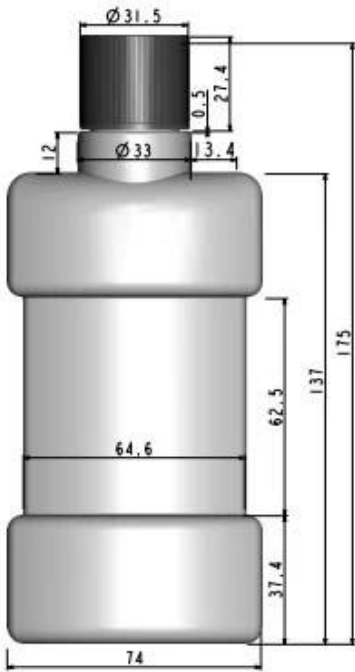
4, servicio post-venta:

Nuestro miembro de la venta hará un seguimiento de todos los comentarios, una vez que obtenga nuestras muestras o contenedores.

Sales Menber pasará su información a la fábrica para obtener una solución para usted.

Estamos postitive a todos sus comentarios.

Nuestro diseño



Nuestra garantía de crédito.



ANNOUNCEMENTS BEFORE ORDER

FOR ORDERS

1. We promise all mold cost is only for onetime, when you reorder, there is no extra cost, only for unit price.
2. We promise our lead time will be on time with our confirmed date with you.
3. We promise that each our mass production bottles will be same quality with our samples, or even higher quality.
4. We promise our after-sales teams will response to you within 3hours for your needs, such as destination port custom clearance, container pick up, or any goods feedback, we will not disappear when rest payment is finished.

FOR SERVICE

1. We promise that all our sales will response to your email for 3hours.
2. We promise that all our sales will together with you for the whole project.
3. We promise that all our sales will be professional for technical skill to support you
4. If you satisfied with the sales, you can give bonus to her by Paypal.

Our bonus account is betty@zhenghaoplastic.cn , please mark your sales lady's name.

24hours Service Hotline: 86-13926576592

Socio cooperativo



Procedimiento de productos

PRODUCTS PROCEDURE



LOGO PRINTING

SILK-SCREEN PRINTING



NORMAL LABEL



SHRINKLE WRAP LABEL



Packaging & Shipping

STANDARD PACKAGING

ONLY BTTLE



BOTTLE NEED TO FILLED



PROMTIONAL BOTTLE



WE ♥ LOGISTICS™



¿Cómo hacer un pedido?

- 1, envíenos una consulta con su requisito.
- 2, le cotizaremos según su requisito.
- 3, si es aceptable para usted, le proporcionaremos una muestra y usted pagará el costo de envío de la muestra por sí mismo.
- Si la botella es personalizada, primero debemos recibir el costo del molde y luego hacer un molde. Una vez hecho el molde, haremos algunas muestras para que usted las revise.
- 4, aprobación de la muestra.
- 5, Usted realiza el pedido y realiza un depósito del 40% de nuestro PI.
- 6, después de recibir el depósito del 40%, comenzamos la producción e inspeccionamos antes del envío.
- 7, organizar el envío.
- 8, Organizamos los documentos necesarios y enviamos copia de estos documentos. También te llevamos algunos ptotos de los productos.
- 9, Efectuar el pago del saldo.
- 10, enviamos documentos originales o télex liberar las mercancías

Otro [Frasco de plástico 280g medicina](#) para tu referencia:

