

Artikel	Quadrat Kunststoff chemisch Flasche
Material	HDPE
Kapazität	60 ml, 120 ml, 500 ml
Anwendung	zum Chemikalien
OEM	das Farbe von Flasche und Deckel können Sein angepasst.

Produktdetails









Firmeninformation

Wir sind ein Hersteller von Kunststoffflaschen in China, spezialisiert auf Kunststoffflaschen, Kunststoffbehälter und Kunststoffbehälter.

our team



our workshop



our showcase



Packaging



Unser Zertifikat

Alle unsere Flaschen entsprechen den FDA-Standards. Unsere Fabrik hat ISO- und SGS-Fabriksaudit.



Unser Tresor

1, OEM & ODM-Design-Service:

Wir machen Sonderanfertigungen, können Sie kostenlos bei der Erstellung von 3D-Dateien unterstützen.

Individuell gestaltete Flasche zum Erstellen Ihrer eigenen Marke / LOGO

2, akzeptieren LOGO druck und label stick service:

Wir akzeptieren LOGO-Druck und Etiketten-Stick, wenn der Kunde LOGO-Druck und Etiketten-Stick benötigt.

Kunden müssen ihr LOGO- oder Etikettendesign zur Verfügung stellen, damit wir es prüfen können, und dann werden wir ihnen ein Angebot machen.

3, kostenlose probe service:

Für ausgestellte Design-Flaschenproben bieten wir kostenlose Muster und Versandkosten für die Kundenabdeckung an.

Für Flaschenmuster nach Kundenwunsch bieten wir kostenlose Muster ohne Druckkosten an. Wenn eine Flasche gedruckt werden muss, muss der Kunde die Filmkosten bezahlen

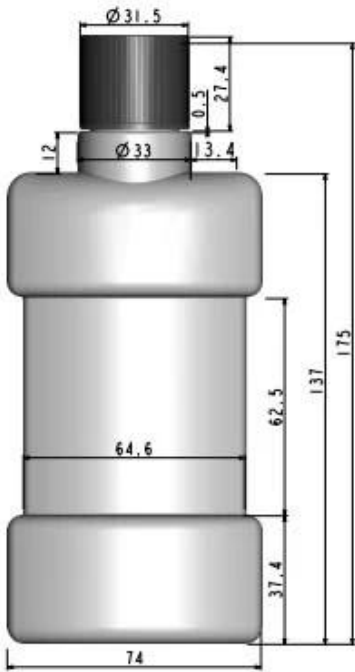
4, kundendienst:

Unser Verkaufsmittglied wird alle Rückmeldungen verfolgen, sobald Sie unsere Proben oder Behälter erhalten haben.

Vertriebsmitarbeiter geben Ihre Informationen an das Werk weiter, um eine Lösung für Sie zu erhalten.

Wir sind auf alle Ihre Rückmeldungen aufmerksam.

Unser Design



Unsere Kreditgarantie



ANNOUNCEMENTS BEFORE ORDER

FOR ORDERS

1. We promise all mold cost is only for onetime, when you reorder, there is no extra cost, only for unit price.
2. We promise our lead time will be on time with our confirmed date with you.
3. We promise that each our mass production bottles will be same quality with our samples, or even higher quality.
4. We promise our after-sales teams will response to you within 3hours for your needs, such as destination port custom clearance, container pick up, or any goods feedback, we will not disappear when rest payment is finished.

FOR SERVICE

1. We promise that all our sales will response to your email for 3hours.
2. We promise that all our sales will together with you for the whole project.
3. We promise that all our sales will be professional for technical skill to support you
4. If you satisfied with the sales, you can give bonus to her by Paypal.

Our bonus account is betty@zhenghaoplastic.cn , please mark your sales lady's name.

24hours Service Hotline: 86-13926576592

Kooperativer Partner



Produkte verfahren

PRODUCTS PROCEDURE



LOGO PRINTING

SILK-SCREEN PRINTING



NORMAL LABEL



SHRINKLE WRAP LABEL



Packaging & Shipping

STANDARD PACKAGING

ONLY BTTLE



BOTTLE NEED TO FILLED



PROMTIONAL BOTTLE



WE ♥ LOGISTICS™



Wie mache ich eine Bestellung?

- 1, senden sie uns eine anfrage mit ihrer anforderung.
- 2, wir zitieren zu Ihnen entsprechend Ihrer Anforderung.
- 3, wenn anything OK für Sie, wir stellen Probe Ihnen zur Verfügung und Sie zahlen für die Beispielverschiffenkosten durch selbst.
- Wenn es sich bei der Flasche um eine Spezialflasche handelt, müssen wir zuerst die Formkosten erhalten und dann eine Form erstellen. Nachdem die Form fertig ist, machen wir einige Muster für Sie, um sie zu überprüfen.
- 4, probe zustimmung.
- 5, Sie vergeben den Auftrag und machen 40% Anzahlung von unserem PI.
- 6, Nachdem wir die Anzahlung von 40% erhalten haben, beginnen wir mit der Produktion und prüfen vor dem Versand.
- 7, vereinbaren versand.
8. Wir arrangieren die notwendigen Dokumente und senden eine Kopie dieser Dokumente. Wir bringen auch einige Potos der Produkte zu Ihnen.
- 9, sie bewirken balance zahlung.
- 10, senden wir Originaldokumente oder geben die Waren telex frei

Ein weiterer [Medizinflasche aus Kunststoff, 280g](#) für Ihre Referenz:

